



**Das neue  
Exact Linear Plus  
3D-Achsmessgerät  
mit Abtastsystem  
mit 2 Kameras**



**Vollautomatische  
synchronisierung der kameras  
beim einsatz einer hebebühne  
(optional)**

**Hochwertige** Bauteile und  
erstklassiges Design

Benutzerfreundliche Software  
für genaue und schnelle  
Achsvermessung

**0.01°**-Datendisplay

**Intuitive** Bedienung mit 2 Tasten  
mit einfachem Zugriff auf die  
Hilfe-Funktion

**Einfacher** Zugriff auf alle  
Einstellungswerte

**10"- bis 26"**-Messkopfhalter  
(mit Adapter)

**Die Achsmessanlage für jede Werkstatt...  
schnell, präzise und sehr zuverlässig!**



## ANWENDERFREUNDLICH

Anwenderfreundliche Grafik mit den bewährten Corghi-Symbolen.

Einfache, schnelle und effiziente Bedienung.

Ergonomisch Arbeitsplatz.

### 1\_LEICHTES TARGET MIT HOHER AUFLÖSUNG

Vom Spannhalter abnehmbar und mit allen Corghi Spannhaltern kompatibel.

Vorderer Infrarotfilter für hohe Unempfindlichkeit gegen Sonnenreflexe.

### 2\_PRAKTISCHER TRÄGERWAGEN

für Spannhalter- und Messkopfhalter (auf Anfrage).



### 3\_HOCHWERTIGE KAMERA

**Hi-Q Kamera neuester Generation** mit hoher Auflösung für künstliche Veranschaulichung.

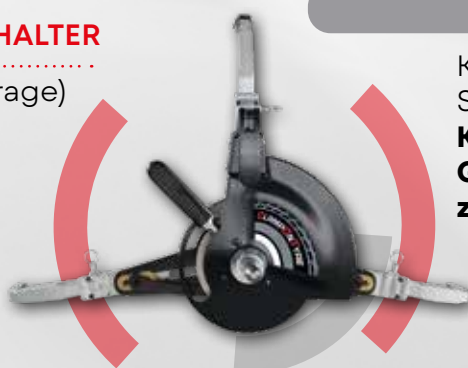
**Leuchtende Betriebsanzeigen** dank der integrierten Übersichtstafel.

**Differenz-Messung.** Jede Erfassung wird differenziell von 2 aufeinander folgenden Bildern erarbeitet, um Messprobleme bei kritischen Sonnenlichtverhältnissen oder Vorhandensein von Lichtreflexen zu beheben.



### 4\_10" BIS 26"-SPANNHALTER

mit Adapter (auf Anfrage)



## CLAMPONTYRE

Kompatibilität mit den Schnellspannhaltern ClampOnTyre: **Keine Berührung der Felge, innovative Gestaltung** für schnelles und **zuverlässiges Einspannen.** (\*)

(\*): Zur Verwendung der Spannhalter ClampOnTyre muss das SMART-ROC Kit für optimierten Runout montiert werden.

## 5\_ZENTRALEINHEIT

einschließlich PC-Schrank und Tisch für Tastatur und Drucker.



## 6\_HEBEBÜHNENAUFFAHRHILFE

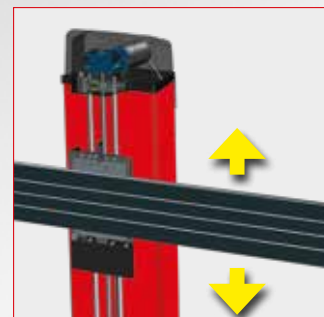
durch ausgelagerte Kamera für eine einfache Fahrzeugpositionierung (auf Anfrage)..

### NEUER, INTEGRIERTER RADFREIHEBER MIT SCHNECKE UND SICHERHEITSSYSTEM (PATENT PENDING)

Das Kameraführung-Kit ermöglicht dem Bediener das Arbeiten von der Grubenhöhe bis zu einer Höhe von 2.00 Metern durch einfaches Drücken einer Taste auf der Tastatur. Schnell und einfach.

**Funktion automatische verfolgung der Hebebühnen-höhe** (auf Anfrage).

**Integrierter sicherheitsmechanismus** (patent pending)



## SOFTWARE

- **Mehrsprachiges Windows 10 IoT**-Betriebssystem
- Benutzerfreundliches **Verfahren**
- Außergewöhnliche **internationale Datenbank** mit über **84.000 Fahrzeugen**
- Grafische Anzeigen in **Echtzeit**
- **Benutzer**-Datenbank zur Eingabe oder Änderung von Fahrzeugdaten
- **Fahrgestell**-Messdaten
- **Im Werk kalibriert**, Überprüfung der Kalibrierung nur bei der Montage, **keine regelmäßigen Kalibrierungen erforderlich**
- Datenbank auf **HD**
- **Kundendatenbank** für die Eingriffe, zum Aufrufen und Speichern aller Kundendaten.

## MIT PROADAS KOMPATIBLES ACHSMESSGERÄT



Das Achsmessgerät ist mit dem neuen PROADAS Universalsystem für die **Kalibrierung der Fahrassistenzsysteme** der Fahrzeuge der neuen Generation kompatibel.

Über die Kameras des Achsmessgeräts kann das System **schnell und genau** für die Kalibrierung der Kamera und des Radars des Fahrzeugs **abgeglichen** werden.

Die Hersteller weisen darauf hin, eine Kalibrierung der ADAS Systeme nach einer Achsvermessung des Fahrzeugs vorzunehmen.

Weitere Informationen können Sie dem den PROADAS Systemen gewidmeten Rubriken auf unserer Webseite entnehmen.





## EMPFOHLENES ZUBEHÖR



**8-34900011**  
Koffer mit Kit für Kalibrierung und Überprüfung der Kalibrierung



x4

**8-34100020**  
Spannhalter 10"-21" Spannfutter



x4

**8-34100021**  
Kit Erweiterungen auf 26" für Spannhalter



x2



x2

**8-34900019**  
Drehteller mit Tupfern



**8-34900072**  
Aligner Trolley. Zur Verwendung des Achsmessgeräts mit verschiedenen Hebebühnen oder im Drive Thru Modus



**8-34900079**  
A4-Tintenstrahldrucker

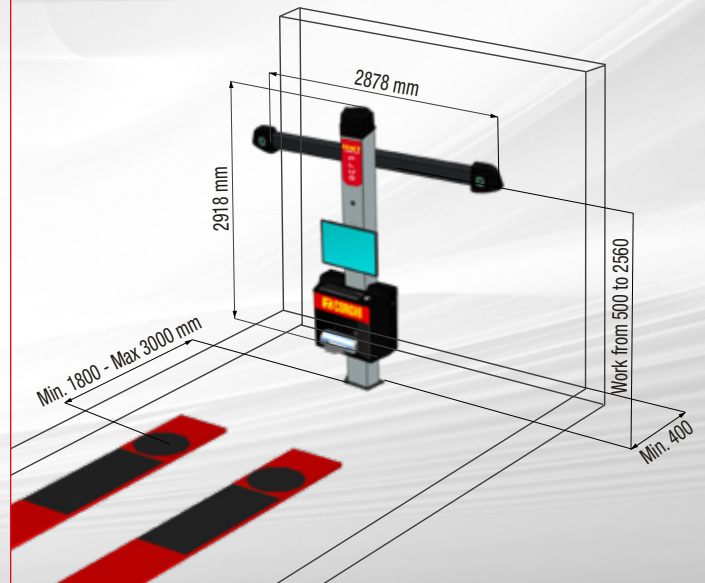
Für weitere Informationen schlagen Sie bitte im Gesamtkatalog des Zubehörs nach

## STANDARD ZUBEHÖR



\* Nur für Versionen Full Pack

## ABMESSUNGEN



## TECHNISCHE DATEN

Gesamtspur	± 20°
Halb-Vorspur	± 10°
Sturz	± 10°
Nachlauf	± 30°
Achsschenkelbolzen	± 30°
Misalign	± 22°
Fahrachswinkel	± 10°
Lenkeinschlagdifferenz	± 20°

### STROMVERSORGUNG

Versorgungsspannung	115/230Vac - 50/60Hz - 1 Ph
Leistungsaufnahme	500 W
PC-Träger	11 kg
Kamerastrahl	26 kg
Montagesäule	66 kg
Kamera-Auflösung	2592 x 1944 10,000,000 Pixel

Die Fotografien, die angegebenen Eigenschaften und die technischen Daten sind nicht verbindlich und können ohne Vorankündigung geändert werden.



NEXION SPA - [www.corghi.com](http://www.corghi.com) - [info@corghi.com](mailto:info@corghi.com)

Cod. DPCG001351A 02/2024

